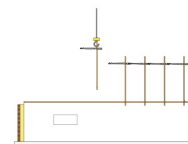
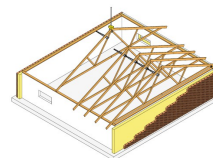
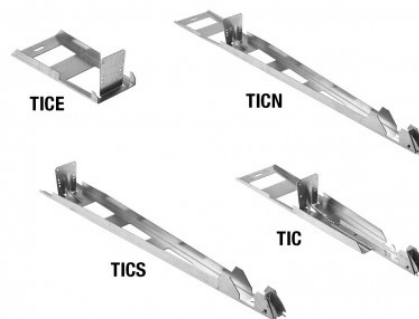


TIC Kattoristikkokiinnikkeet

Kattoristikkokiinnikkeitä (TIC) voidaan käyttää tuettaessa kaikkia kattoristikkotyyppejä. Asennettaessa kattoristikoita TIC -kiinnikkeillä asentajan ei tarvitse työskennellä katolla samaan aikaan, joten putoamisonnettomuuden vaaraa ei ole. TIC-kiinnikkeet asennetaan tavallisesti yläpaarteen alapuolelle. Ne voidaan asentaa myös yläpaarteen päälle. Lisätietoja on asennusohjeessa. TIC-kiinnittimien käyttäminen edellyttää, että yläpaarteen korkeus on vähintään 120 mm. TIC-kiinnikkeitä on saatavana 300–1000 mm:n kattoristikkoetäisyyksille. Kiinnikkeissä on 10 mm:n pituussuuntainen jousi. Tarvittavien TIC-kiinnikkeiden määrä riippuu kattoristikoiden tyypistä ja koosta.

Asennusohjeet, kuvat ja video löytyvät nettisivuiltamme.



Ominaisuudet

Materiaali

- Teräslaatu:
Kuumasinkitty teräs S250GD + Z275 EN 10346 mukaan
- Korroosiosuoja:
275 g/m² molemmin puolin - vastaa noin 20 µm:n sinkkikerrosta

Hyödyt

- Kattoristikoiden asennukseen tarkoitettua TIC-kiinnikettä voidaan käyttää kaikentyyppisille kattoristikoille kuten käyttöullakkoristikoille, harjaristikoille ja saksiristikoille
- Käytettäessä TIC-kiinnikkeitä kattoristikoiden noston ja asennuksen aikana asentajan ei tarvitse työskennellä katolla asennuksen ja tuennan yhteydessä, joten putoamisonnettomuudet voidaan välttää
- Kaikki kiinnikkeet voidaan käyttää uudelleen

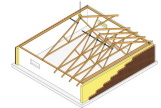
Sovellus

Käyttötarkoitus

- Käytetään kaikkien kattoristikkotyyppien, kuten käyttöullakkoristikoiden, harjaristikoiden ja saksiristikoiden, asennuksessa
- Katso kattoristikoiden asennusvideo verkkosivuiltamme

Technical Data

Mitat



Tuotenro	Sisältö	Kattoristikkoväli	Kattoristikkoiden välinen etäisyys [mm]											
			1000	813	600	990 - 910	900 - 770	760 - 690	680 - 620	610 - 560	550 - 510	500 - 430	420 - 370	360 - 300
TICN100	-	mellemfag	X	-	-	-	-	-	-	-	-	-	-	-
TICS100	-	startfag	X	-	-	-	-	-	-	-	-	-	-	-
TIC813	-	mellemfag	-	X	-	-	-	-	-	-	-	-	-	-
TICS813	-	startfag	-	X	-	-	-	-	-	-	-	-	-	-
TIC600	-	mellemfag	-	-	X	-	-	-	-	-	-	-	-	-
TICS600	-	startfag	-	-	X	-	-	-	-	-	-	-	-	-
TICE	-	slutfag	X	X	-	X	X	X	X	X	X	-	-	-
TIC-990/910	TIC6 / TIC691104	mellemfag	-	-	-	X	-	-	-	-	-	-	-	-
TICS-990/910	TICS6 / TIC691104	startfag	-	-	-	X	-	-	-	-	-	-	-	-
TIC-900/770	TIC6 / TIC67790	mellemfag	-	-	-	-	X	-	-	-	-	-	-	-
TICS-900/770	TICS6 / TIC67790	startfag	-	-	-	-	X	-	-	-	-	-	-	-
TIC-760/690	TIC6 / TIC66376	mellemfag	-	-	-	-	-	X	-	-	-	-	-	-
TICS-760/690	TICS6 / TIC66376	startfag	-	-	-	-	-	X	-	-	-	-	-	-
TIC-680/620	TIC6 / TIC55662	mellemfag	-	-	-	-	-	-	X	-	-	-	-	-
TICS-680/620	TICS6 / TIC55662	startfag	-	-	-	-	-	-	X	-	-	-	-	-
TIC-610/560	TIC5 / TIC55662	mellemfag	-	-	-	-	-	-	-	X	-	-	-	-
TICS-610/560	TICS5 / TIC55662	startfag	-	-	-	-	-	-	-	X	-	-	-	-
TIC-550/510	TIC5 / TIC55055	mellemfag	-	-	-	-	-	-	-	-	X	-	-	-
TICS-550/510	TICS5 / TIC55055	startfag	-	-	-	-	-	-	-	-	X	-	-	-
TIC-500/430	TIC4 / TIC66376	mellemfag	-	-	-	-	-	-	-	-	-	X	-	-
TIC-420/370	TIC4 / TIC55662	mellemfag	-	-	-	-	-	-	-	-	-	-	X	-
TIC-360/300	TIC4 / TIC55055	mellemfag	-	-	-	-	-	-	-	-	-	-	-	X

startfag = aloitusväli
mellemfag = sisempi väli
slutfag = lopetusväli

Asennus

Kiinnittäminen

- Kiinnittämisessä käytetään CNA4,0x40-naulauslevynauloja tai CSA5,0x35-ruuveja

