

PFP

## Haarukkalevyt

*Haarukkalevyjä käytetään ankkuroitaessa palkkeja alapuolisiin puurakenteisiin. Lyhyttä PFP haarukkalevyä käytetään ankkuroitaessa kapeaan vaakatukeen (korkeus vähintään 45 mm). Pitkää PFP-haarukkalevyä käytetään ankkuroitaessa pilariin.*

## Ominaisuudet

### Materiaali

- Teräslaatu:  
Kuumasinkitty teräs S250GD + Z275 EN 10346 mukaan
- Korroosiosuoja:  
275 g/m<sup>2</sup> molemmin puolin - vastaa noin 20 µm:n sinkkikerrosta

### Hyödyt

- Pilarin alapää nousee irti betonista, mikä pienentää kapillaarisesti nousevan veden pilarille aiheuttamaa kosteusriskiä

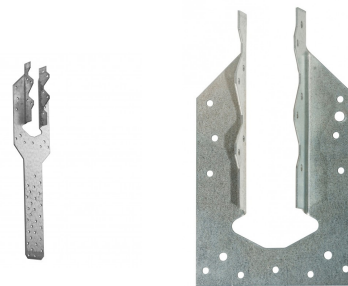
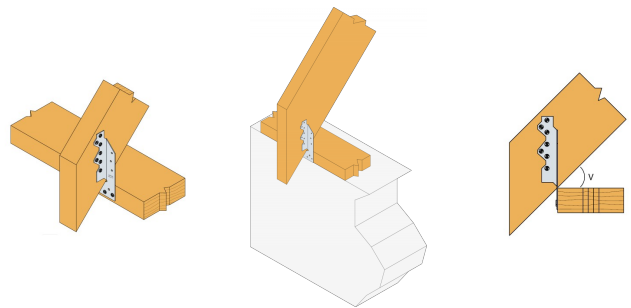
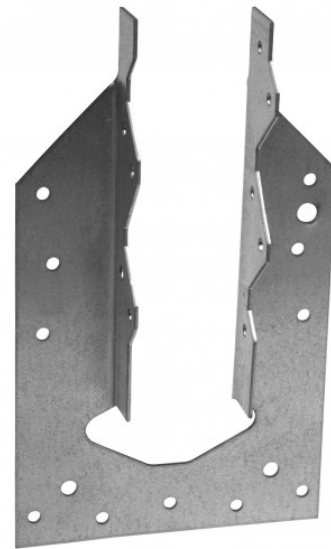
### Sovellus

### Liitos

- Puu puuhun

### Käyttötarkoitus

- PFP-haarukkalevyä käytetään ankkuroitaessa kattoristikoida tai palkkeja alapuolisiin puurakenteisiin
- Lyhyttä haarukkalevyä käytetään ankkuroitaessa kapeaan vaakatukeen (korkeus vähintään 45 mm)
- Pitkää ankkurilevyä käytetään ankkuroitaessa pilariin

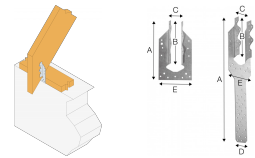


PFP48

PFP  
Haarukkalevyt

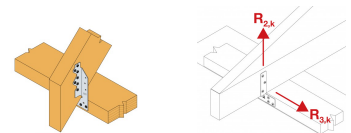
## Technical Data

Mitat



Tuotenro	Mitat [mm]						Reiät		Kestävyyden ominaisarvot [F2] [kN]
	A	B	C	D	E	t	Ø	Määrä	
PFP36/170	170	122	36	-	100	1.5	-	9 + 6 + 5	-
PFP36/390	386	122	36	50	100	1.5	-	9 + 6 + 5 + 28	-
PFP48/170	170	122	48	-	100	1.5	3	25	8.300000000000001
PFP48/390	386	122	48	50	100	1.5	-	14 + 6 + 5 + 28	-

Kestävyyden ominaisarvot



Tuotenro	Liitoskiinnikkeet			Kestävyyden ominaisarvo, yksi haarukkalevy liitosta kohden [R1,k] [kN]
	Tyyppi	Määrä alaosassa	Määrä siivekkeissä	
PFP36/170	CNA3.1x22	3 - 4 - 5	2+2 - 2+2 - 3+3	2.3 - 3.1 - 3.9
PFP36/390	CNA3.1x22	3 - 4 - 5 - 12	2+2 - 2+2 - 3+3 - 6+6	2.3 - 3.1 - 3.9 - 9.3
PFP48/170	CNA3.1x40	3 - 4 - 5	2+2 - 2+2 - 3+3	4.2 - 5.6 - 7.1
PFP48/390	CNA3.1x40	3 - 4 - 5 - 12	2+2 - 2+2 - 3+3 - 6+6	4.2 - 5.6 - 7.1 - 16.9

## Asennus

### Kiinnittäminen

- Kiinnittämisessä käytetään CNA3,1xℓ-naulauslevynauloja tai CSA4,0xℓ-ruuveja. Haarukkalevyn yläosan kiinnittämisessä käytetään molemmin puolin yhtä monta naulaa tai ruuvia. Haarukkalevyn alaosan kiinnittämisessä käytetään kaksinkertainen määrä nautoja tai ruuveja verrattuna yläosan yhden puolen kiinnittämiseen, eli alaosan ja yläosan kiinnittämiseen käytetään sama määrä nautoja tai ruuveja

