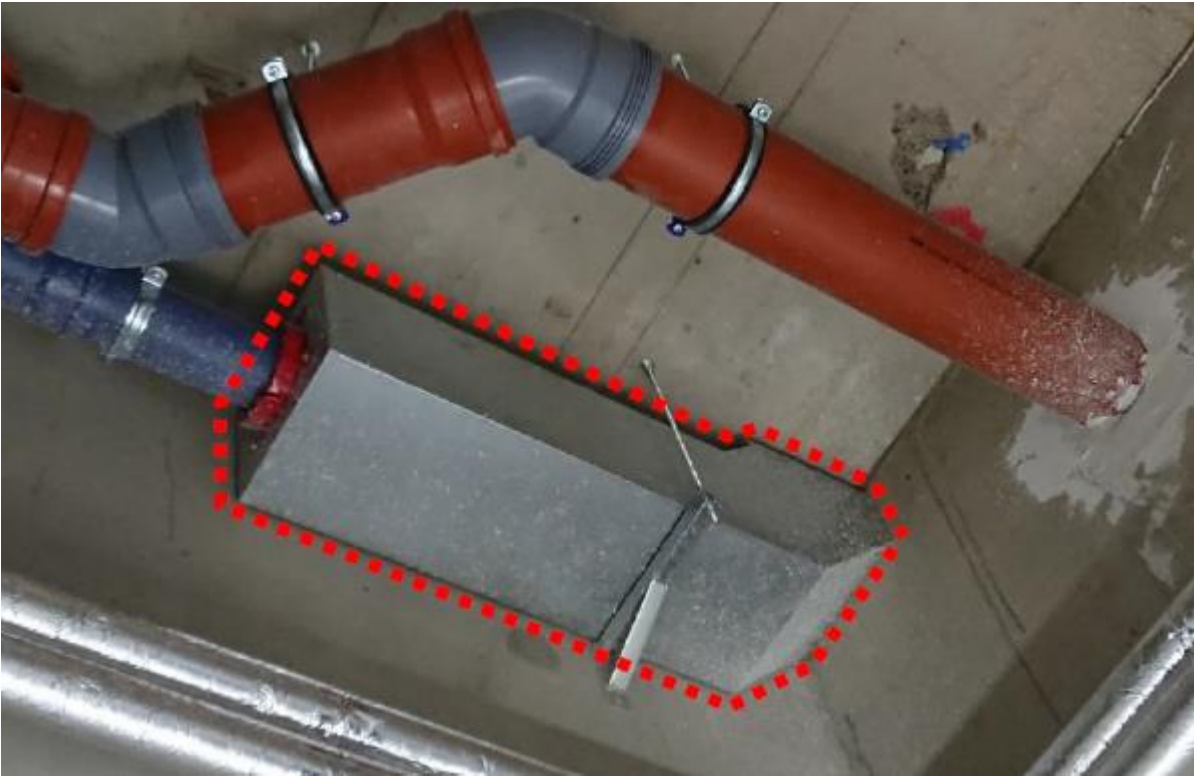


Yhdessä vastuullista vesitekniikkaa

LINING POHJAKULMA 110

ASENNUSOHJEET



Sisällysluettelo:

Yleistä	- sivut 2-3
Pystyviemäri	- sivu 4
Asennuskiskojen asennus	- sivu 5
Asennuskiskojen kiinnitys alapohjaan	- sivu 5
Lining pohjakulman asennus	- sivu 7
Palokatkot	- sivu 8
Äänen mittaustulokset ja hyväksynnät	- sivu 8

Yhdessä vastuullista vesitekniikkaa

LINING POHJAKULMA 110

ASENNUSOHJEET

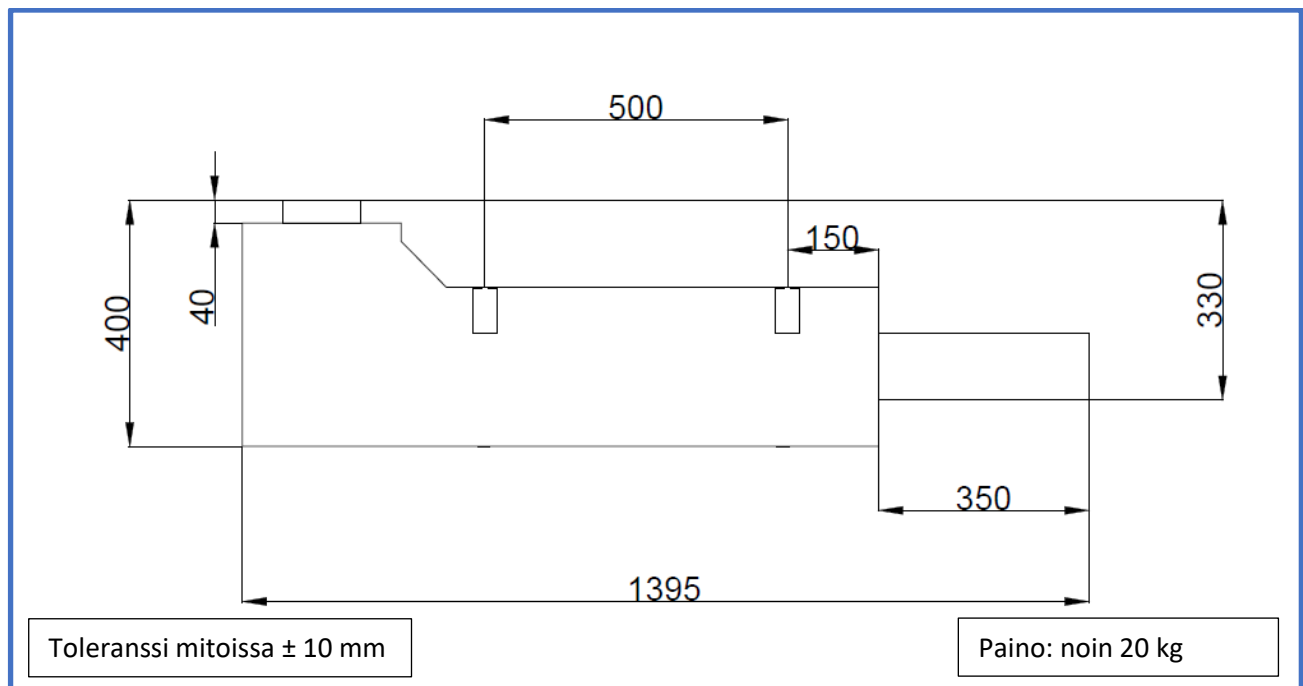
Yleistä

Rakennuksen pystykokoomaviemärin pohjakulma on kohta, jossa liikkuvasta jätevedestä aiheutuu huomattavaa ääntä ympäristöön, kun jäteveden suunta muuttuu pystysuuntaisesta vaakasuuntaiseksi. Jotta äänen aiheuttama haitta olisi mahdollisimman pieni rakennuksen käyttäjille, sijoitetaan pohjakulma alapohjan alapuolelle ja jäteveden suunnan muutos tehdään mahdollisimman loivalla putkikäyrällä. Pohjakulma itsessään on ääntä eristävä.

Perinteinen tapa on tehdä pohjakulma työmaalla, jolloin joudutaan tekemään valumuotti, valaminen ja muotin purkaminen.

Lining pohjakulmalla työ helpottuu merkittävästi, sillä Lining pohjakulma on valmis osa. Lining pohjakulman keveydestä johtuen asentaminen on nopeaa ja asentamiseen riittää yksi henkilö.

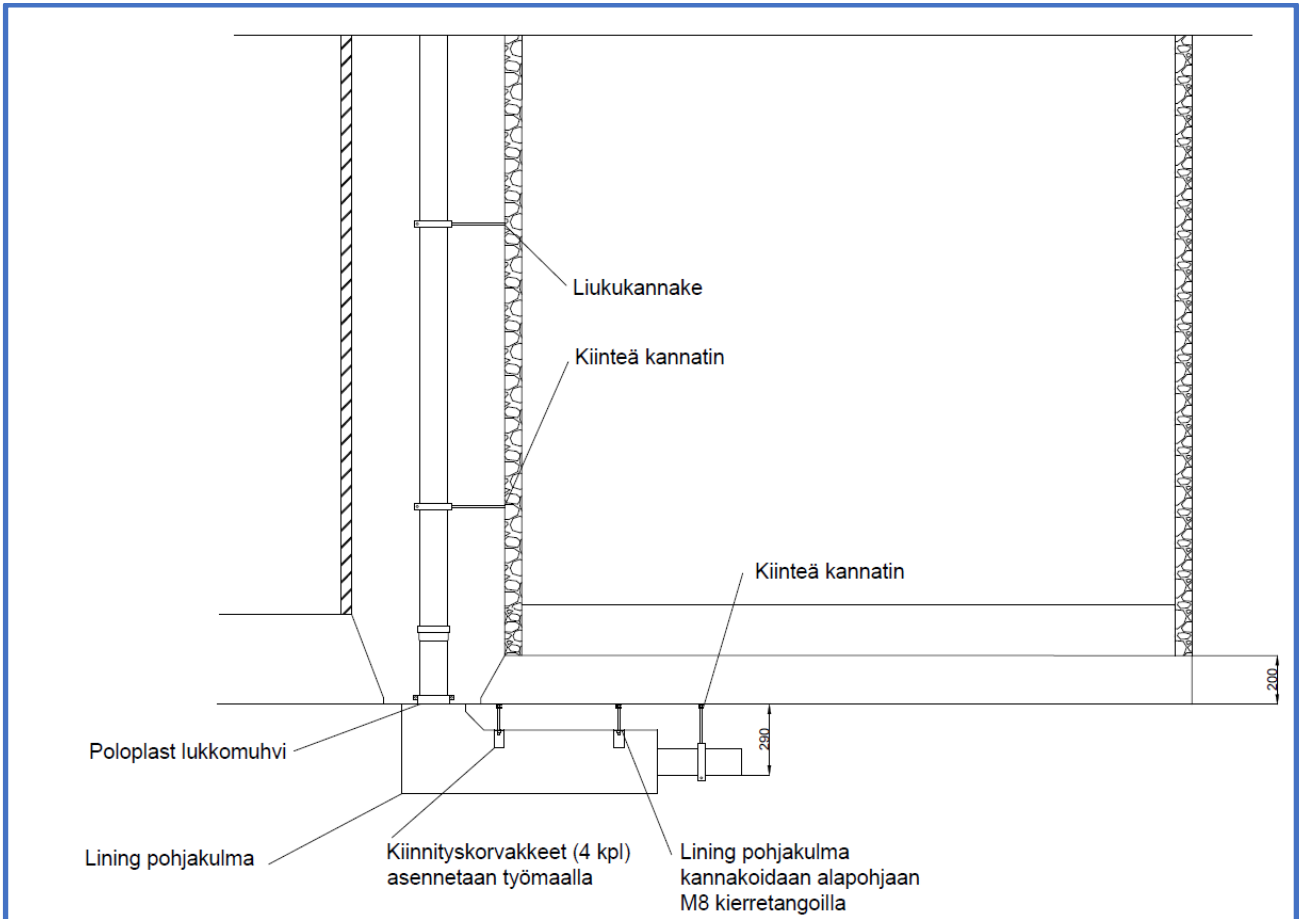
Rakenteeltaan Lining pohjakulma on loivilla putkikäyrillä tehty osa, joka on jo valmiiksi äänieristetty. Pohjakulman liitos pystyputkeen on varmistettu Poloplast:in lukkomuhvilla, jolla varmistetaan, että liitos on pitävä. **(Valmistaja ei takaa liitoksen pitävyyttä muutoin kun käyttämällä lukkomuhvin molemmin puolin Poloplast:in NG-putkea.)**



Kuva 1: Päämitat (mm)

Yhdessä vastuullista vesitekniikkaa

Pohjakulman asennus



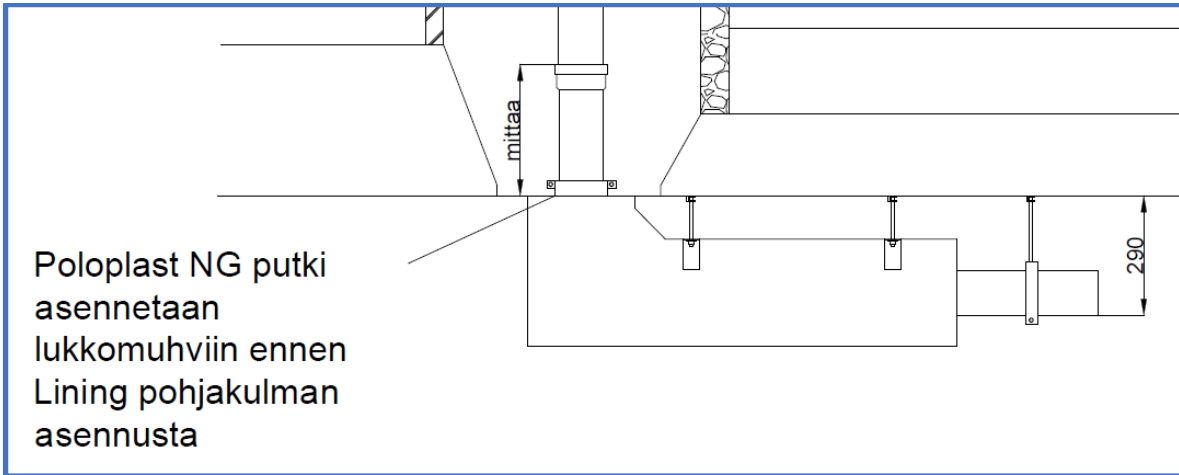
Kuva 2: Pohjakulman yleisasennuskuva

Lining Pohjakulman toimitus sisältää:

- Lining Pohjakulman
- Pohjakulmaan työmaalla asennettavat kiinnityskorvakkeet ja kiinnityskorvakkeen asennusruuvit
- Poloplast NG 110 mm viemäriputki 500 mm

Yhdessä vastuullista vesitekniikkaa

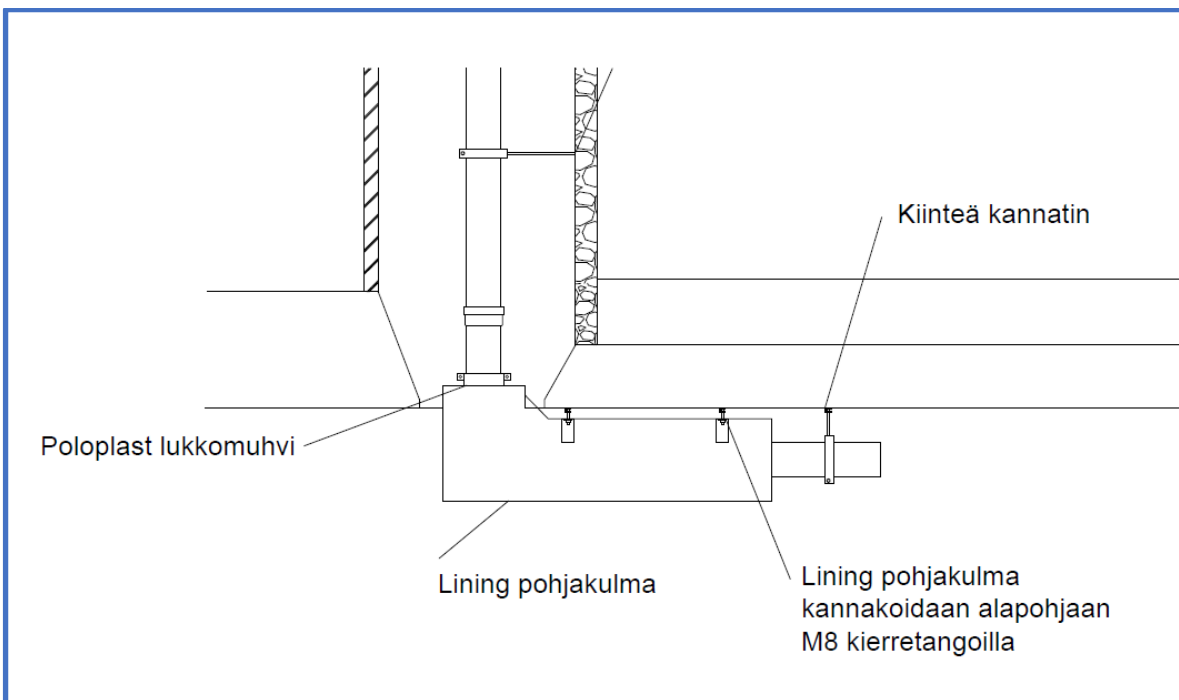
1. Pystyviemäri



Kuva 3: Pystyviemäriin pään etäisyys välipohjasta

Pystyviemäriin tulisi tulla suoraan alapohjan alapuolelle. Ennen pohjakulman asennusta asennetaan toimituksen mukana tullut Poloplast NG 110 mm (500 mm pitkä) putki pohjakulman lukkomuuhviin. Putki mitoitetaan siten, että putki riittää pystyviemäriin ja Lining pohjakulma asentuu katto pintaa vasten. (Katso kuva 3)

Lisäksi asennetaan kiinnityskorvakkeet (4 kpl) mukana tulleilla peltiruuveilla kuvan 1 mukaisella mitoituksella. (Mitoituksia voi muokata työmaalla.)



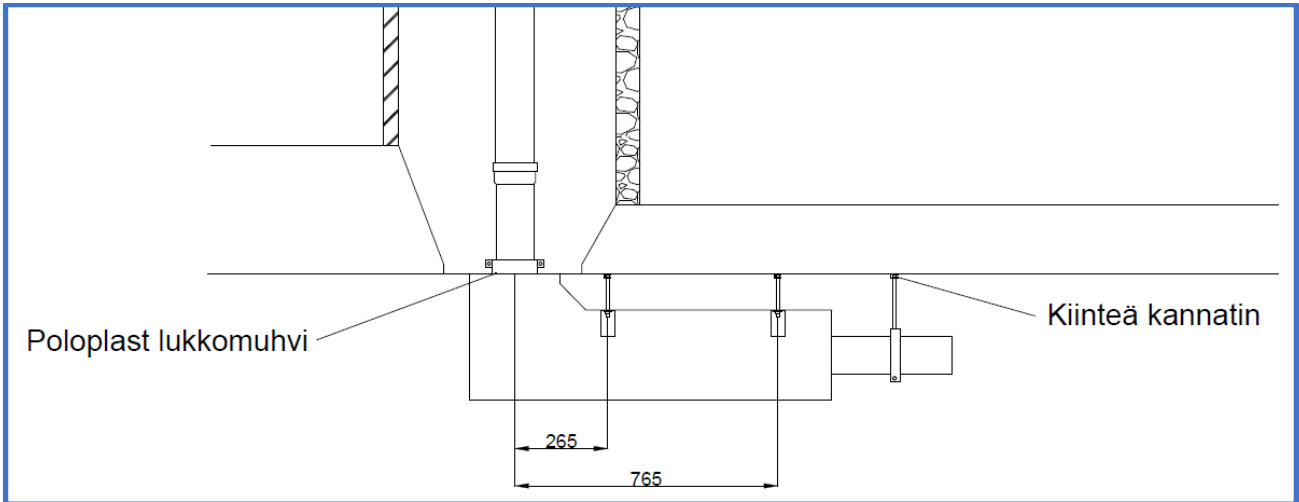
Kuva 4:

Pystyviemäriin asennus alapohjan ”sisälle”

Lining pohjakulma on mahdollista asentaa myös siten, että sen on osittain alapohjan sisällä. (Katso kuva 4.)

Yhdessä vastuullista vesitekniikkaa

2. Asennuskiinnikkeiden asennus



Kuva 5: Asennuskiskojen paikkojen mitoitus

Määritä Lining pohjakulman asennussuunta. Asennuskiskot kiinnitetään poikittain asennussuuntaan nähden ja keskeisesti viemäriin ja nähdän.

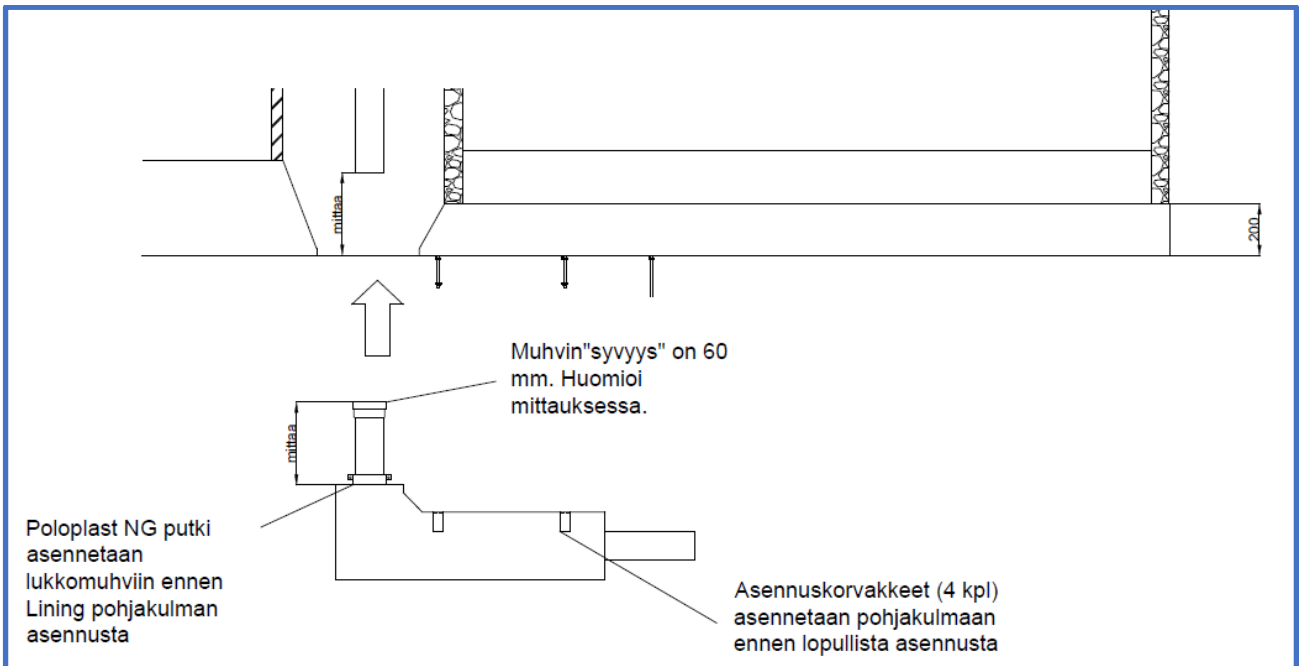
3. Asennuskiskojen kiinnitys alapohjaan

Kiinnitä asennuskiskot alapohjaan kiila-ankkureilla M8. Kiila-ankkurit asennetaan valmistajan ohjeiden mukaisesti.

Katon asennuskiskoina tulee käyttää U tai L-mallisia asennuskiskoja.

Yhdessä vastuullista vesitekniikkaa

4. Lining pohjakulman asennus



Kuva 6: Pohjakulman asennus

Mittaa pystyviemärin etäisyys katon alarajasta. Mikäli asennat Lining pohjakulman osittain alakaton "sisälle", niin huomioi tämä asia mitoituksessa. Putki pitää olla noin 60 mm pidempi kuin etäisyys pystyviemäristä Lining pohjakulmaan, jotta putki asentuu oikein muhviitokseen. Mitä lyhyempi on tuo väliputki, sen helpompi on asentaa pohjakulma paikoilleen.

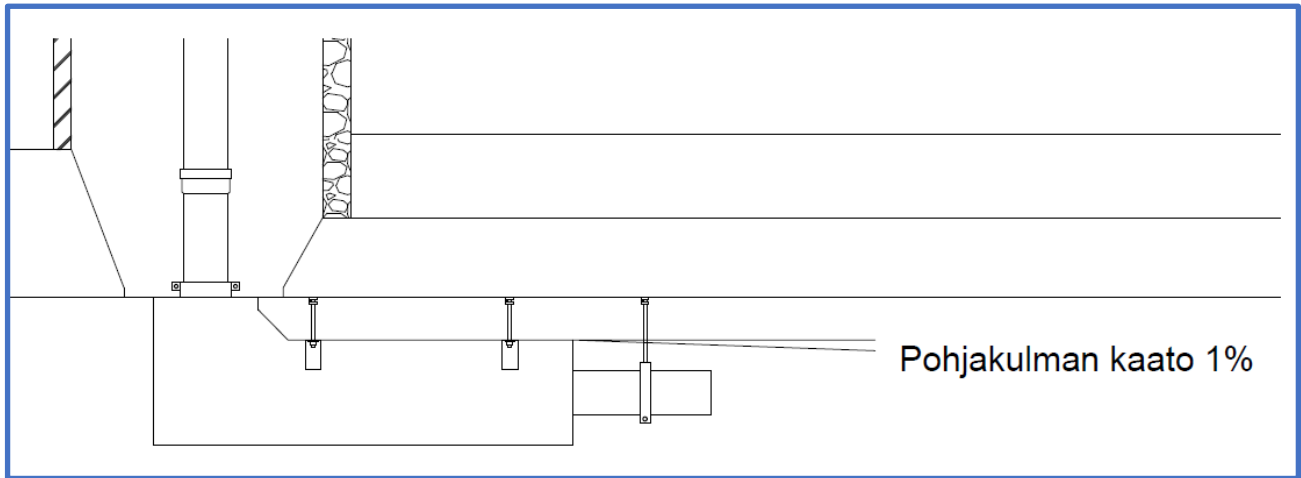
Asenna putki Lining pohjakulman lukkomuhviin ennen asentamista paikoilleen.

Asenna kiinnityskorvakkeet (4 kpl), joihin kierretangot kiinnittyvät, pohjakulmaan mukana tulleilla peltiruuveilla. Mitoitus kuvan 1 mukaisesti. (Mikäli on tarvetta, niin työmaalla voidaan myös muuttaa kiinnityskorvakkeiden ja kierretankojen paikat.)

Voitele pystyviemärin pää ja leikkaamasi ja asentamasi putken naarasosa. Nosta pohjakulma ja tarvittavan mittainen putki asentamiesi kierretankojen varaan pohjakulmassa olevien hahlojen väliin. Asenna paikoilleen kiristämällä tasaisesti kierretankojen muttereita.

Asennettaessa Lining pohjakulmaa on ennen lopullista asennusta varmistettava, että pohjakulmalla on vähintään 1% kaato. (Katso kuva 7.)

Yhdessä vastuullista vesitekniikkaa



Kuva 7: Pohjakulman kaato

5. Palokatkot

Noudata paloasioissa viranomaisten ohjeita.

6. Äänen mittaustulokset ja hyväksynät

Tuote on testattu 23.9.2019 asuinkerrostalossa Helimäki Akustikot Oy:n tekemillä mittauksilla raportilla 19154.1 ja mittauksissa on todettu, että mittaustulokset täyttävät YMA 796/2017 mukaiset määräykset.

Asennusohjeet versio 4 – 14.10.2019