

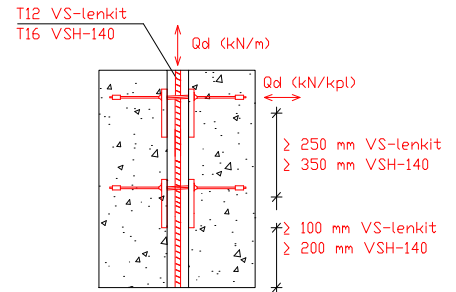
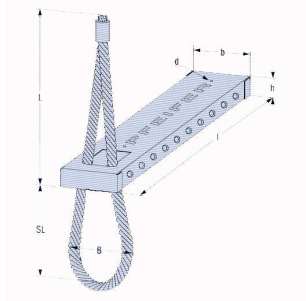
VS-VAARNALENKKI

Materiaalit

- levystä taivutettu teräslaatikko
- korkealujuusvaijerilenkki
- molemmat sähkösinkitty
- suojattu valupurseilta teipillä



VS-vaarnalenkeillä liitetään betonielementtejä ja -valuja toisiinsa. Se koostuu jäykästä teräskotelosta ja taipuisasta vaijerilenkistä. Suorat ja kulmittaiset seinä- ja myös seinä-laatta liitokset voidaan toteuttaa yksinkertaisesti ja edullisesti.



VS-vaarnalenkin (VS-80, VS-100 ja VS-120) laskentakapasiteetit BY 30-4 4.2.10 "Seinäelementin vaarnat" kaavan mukaan. Tarkemmat vaatimukset ja laajempi taulukko käyttöohjeessa.

Jako [mm]	Betoni K30 Qd [kN/m]	Betoni K35 Qd [kN/m]	Betoni K40 Qd [kN/m]	Betoni K45 Qd [kN/m]
250	114,9	124,1	132,7	140,8
300	107,4	116,0	124,0	131,5
350	92,5	99,9	106,8	113,3
400	81,3	87,9	93,9	99,6
450	72,7	78,5	83,9	89,0
500	65,7	71,0	75,9	80,5

VSH-140 lenkin laskentakapasiteetit BY 30-4 4.2.10 "Seinäelementin vaarnat" kaavan mukaan. Tarkemmat vaatimukset ja laajempi taulukko käyttöohjeessa.

Jako [mm]	Betoni K30 Qd [kN/m]	Betoni K35 Qd [kN/m]	Betoni K40 Qd [kN/m]	Betoni K45 Qd [kN/m]
350	166,8	180,1	192,6	204,3
400	149,9	161,9	173,1	183,6
450	133,7	144,4	154,4	163,7
500	120,7	130,4	139,4	147,9

VS-vaarnalennkkejä (VS-80, VS-100 ja VS-120) valmistetaan kolmella eri pituisella vaijerilenkillä, joiden ulostulevat mitat ovat 80mm, 100mm ja 120mm. Vaarnakotelot ovat näissä kaikissa samat. VSH-140 lenkissä vaijeri on paksumpi ja vaarnakotelo suurempi. Lenkin ulostuleva pituus on tässä mallissa 140mm.

Tyyppi	Mitat mm								Väri	Pakkaus	Paino
	b	l	h	d	L	SL	B	d _s	koodi	koko kpl	kg/kpl
VS-80	50	160	20	3	212	80	60	6	musta	1000	0,20
VS-100	50	160	20	3	212	100	65	6	valkoinen	1000	0,21
VS-120	50	160	20	3	212	120	70	6	sininen	1000	0,22
VSH-140	70	200	30	3	350	140	100	8	sininen	400	0,54